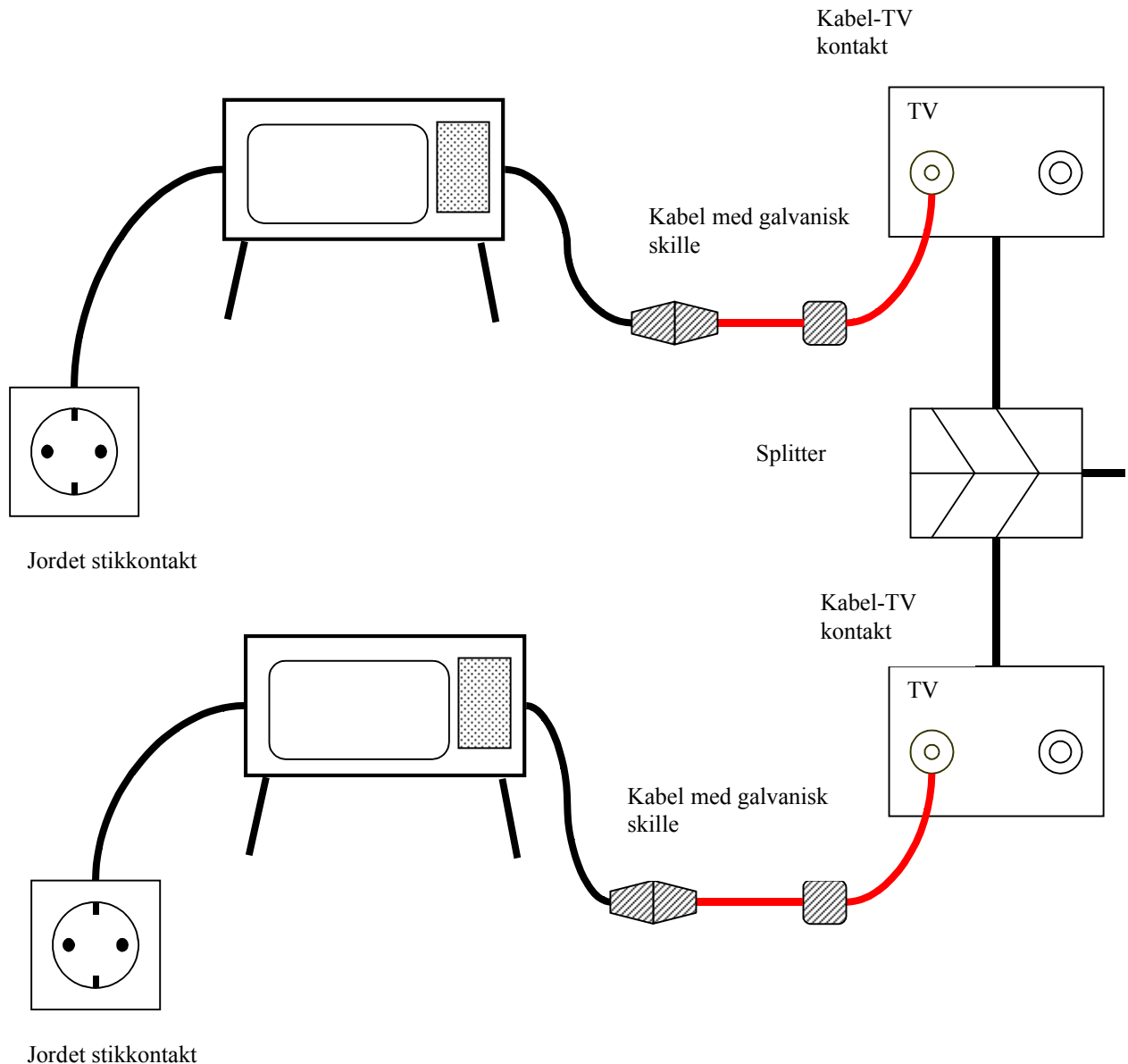


## Riktig bruk av galvanisk skille

Galvanisk skille, eller kabel med galvanisk skille, skal koples inn i veggkontaktene som vist i figur 1. Galvanisk skille eller kabel med galvanisk skille må ikke brukes som skjøt mellom kabler.



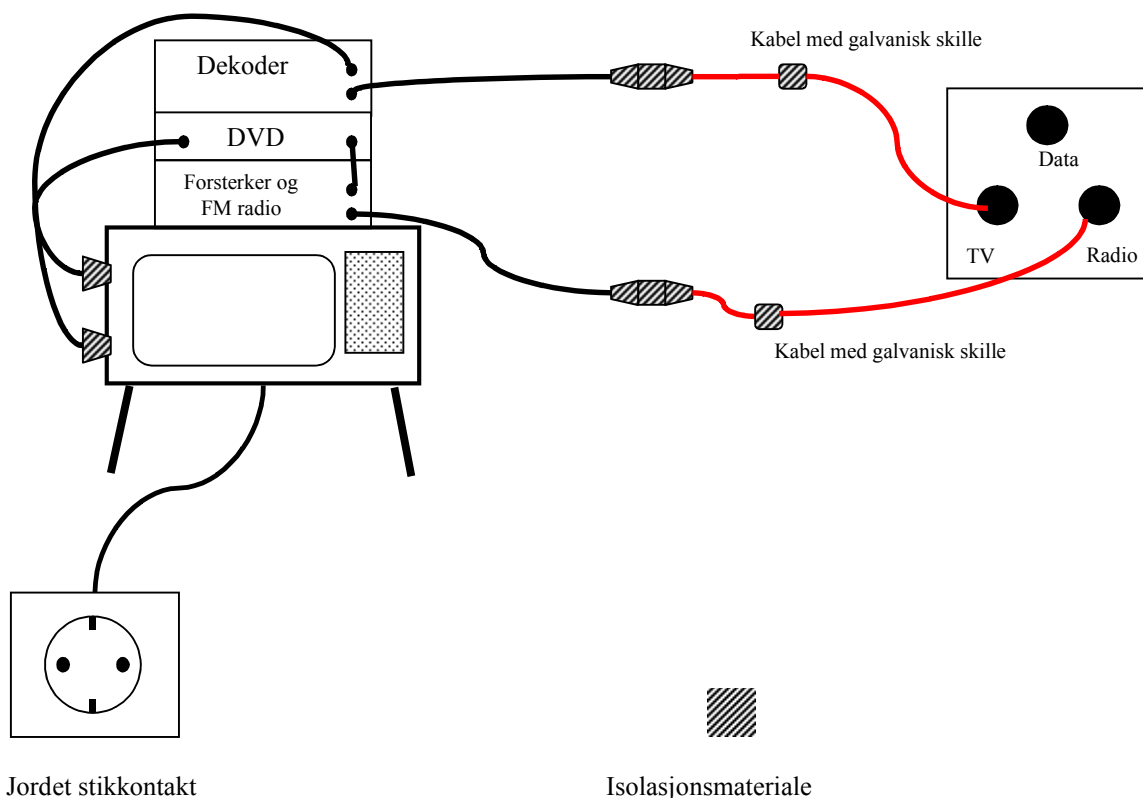
*Figur 1 Kabel med galvanisk skille koples alltid inn i de veggmonterte kabel-TV-kontaktene.*

**NB!** For å unngå å få elektrisk støt, er det viktig at det galvaniske skillet er montert i antennekabelen, og at antennekabelen er tilkopleet apparatet FØR det galvaniske skillet settes inn i veggkontakten.

I de tilfeller der TV-kabelen først koples til set-top-bokser, DVD-spillere, videospillere e.l. som oppfyller kravene til dobbelt isolering, skal fremdeles det galvaniske skille koples inn som vist i figur 1. Dette fordi kablene som kopler sammen slikt utstyr, ofte fører med seg jord fra TV.

Det er i dag vanlig at man har flere tilkoblinger til et ekomnett via apparater som surround-forsterker med FM-mottaker, set-top-boks, osv. Hvis minst et av disse apparatene er jordet gjennom strømkabelen, skal alle direkte eller indirekte forbindelser mellom antennekontakten og terminalutstyr ha isolasjon.

Figur 2 viser et eksempel på hvordan forbindelse med isolasjon skal benyttes dersom et apparat med jordet strømkabel er i bruk sammen med andre apparater.



Figur 2: Viser eksempel på indirekte k oppling til et TV apparat med jordet strømkabel.

NB! Vi forsøker å sikre at all informasjon er så presis og lettfattelig som mulig, men vi fraskriver oss likevel ethvert ansvar for tap eller skade som måtte oppstå som følge av bruken av informasjonen i denne beskrivelsen. En komplett veiledning om bruk av galvaniske skiller finner du her: [http://www.npt.no/iKnowBase/Content/102980/Veiledning\\_med\\_krav\\_til\\_apparatkabel\\_B.pdf](http://www.npt.no/iKnowBase/Content/102980/Veiledning_med_krav_til_apparatkabel_B.pdf)



**Bleken Elektronikk AS**

Postboks 94, 3161 Stokke

Telefon 33 30 50 00 - Telefax 33 30 50 50

Http://www.bleken.no - ordre@bleken.no